

图 1

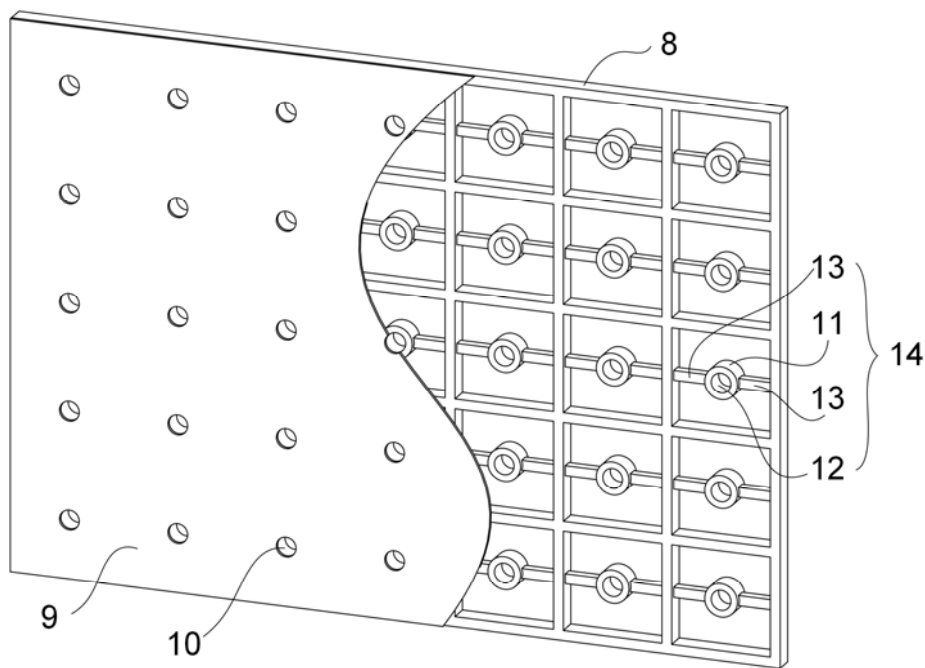


图 2

表面图：温度 (°C)

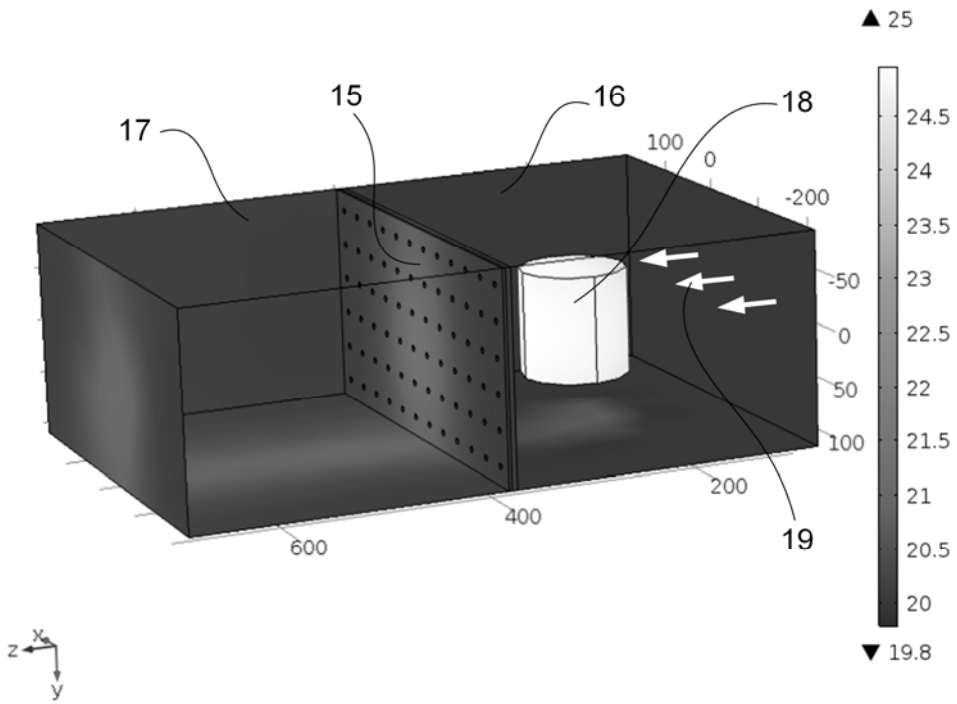


图 3

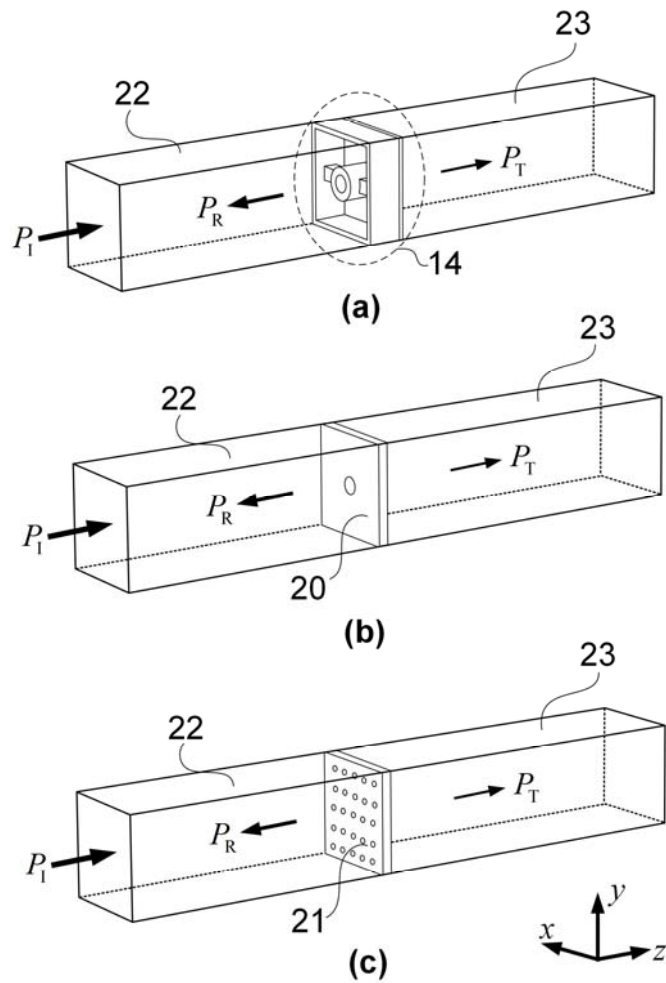


图 4

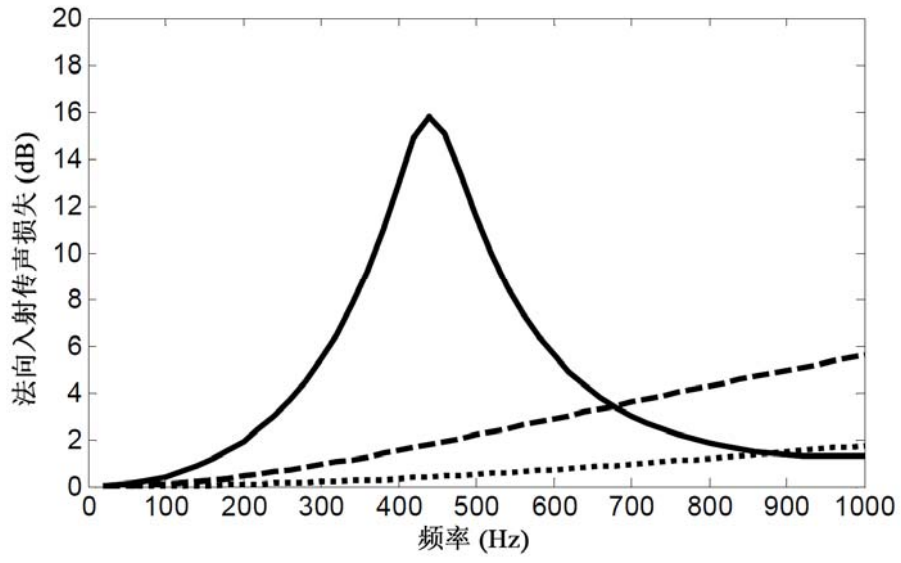
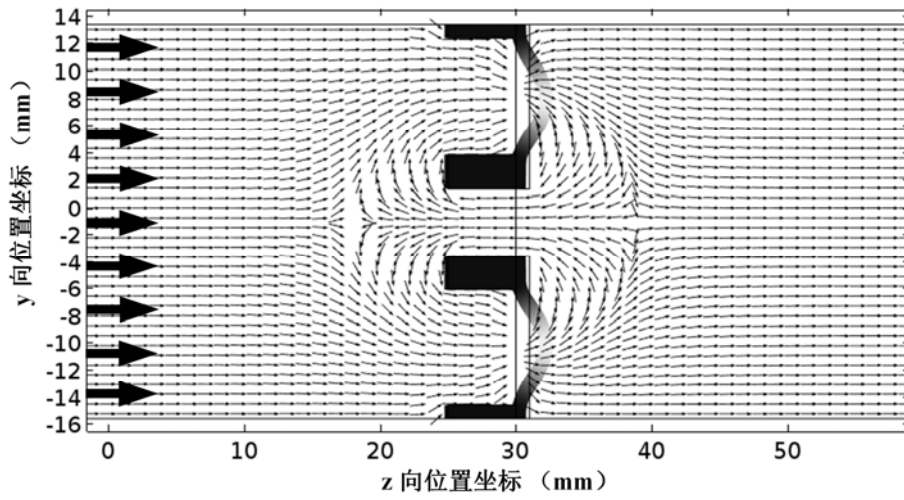
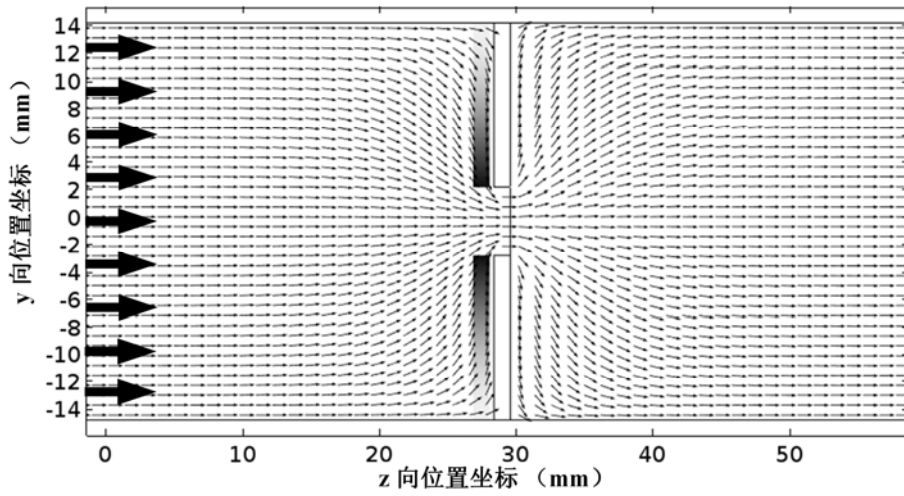


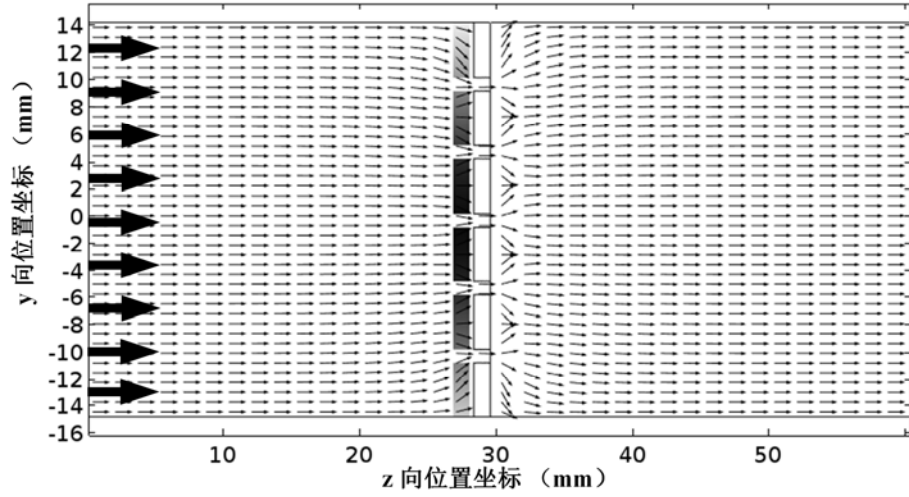
图 5



(a)



(b)



(c)
图 6

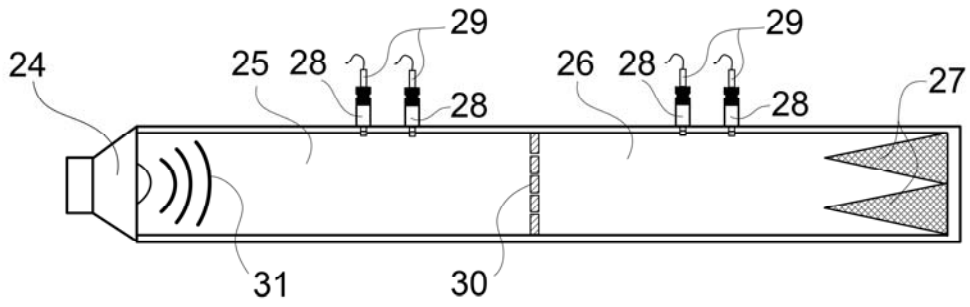
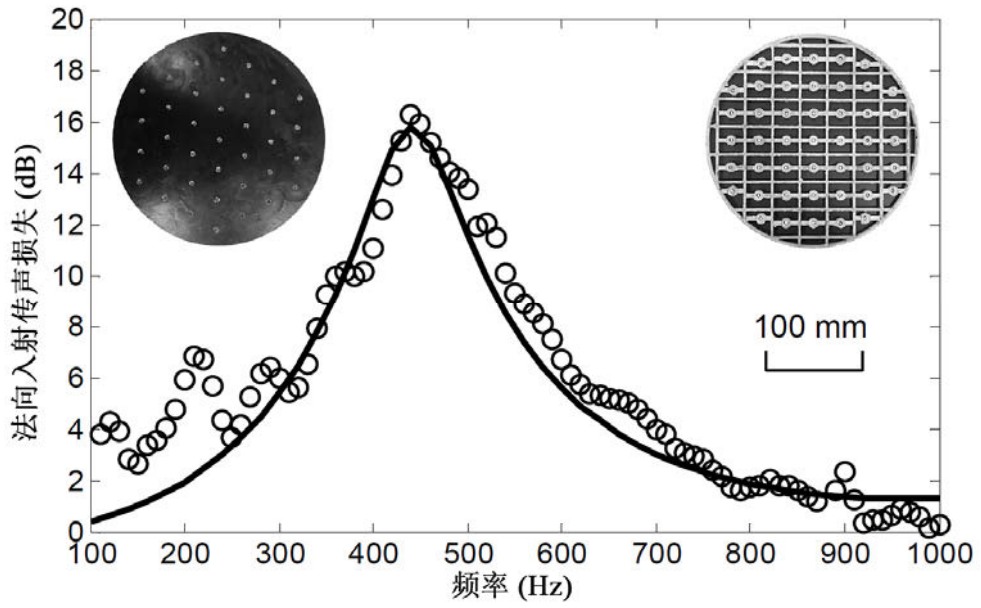


图 7



(a)

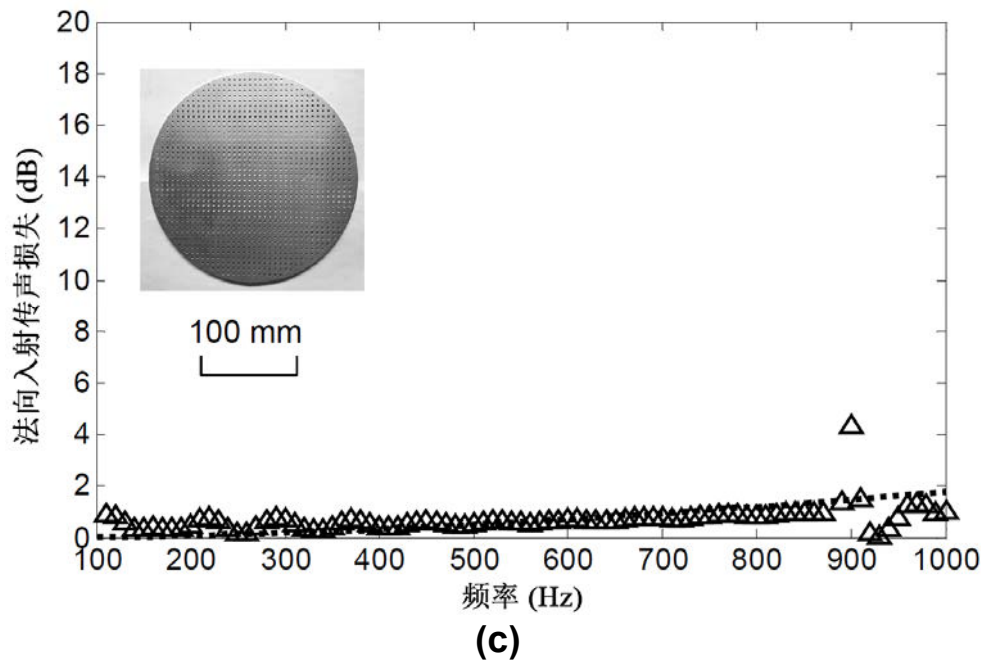
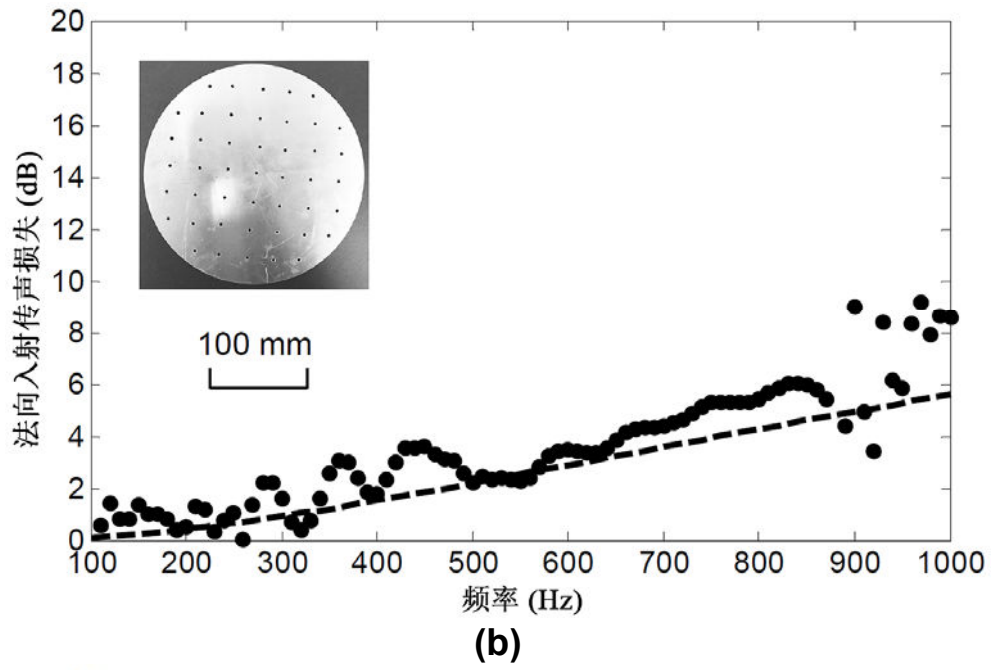


图 8

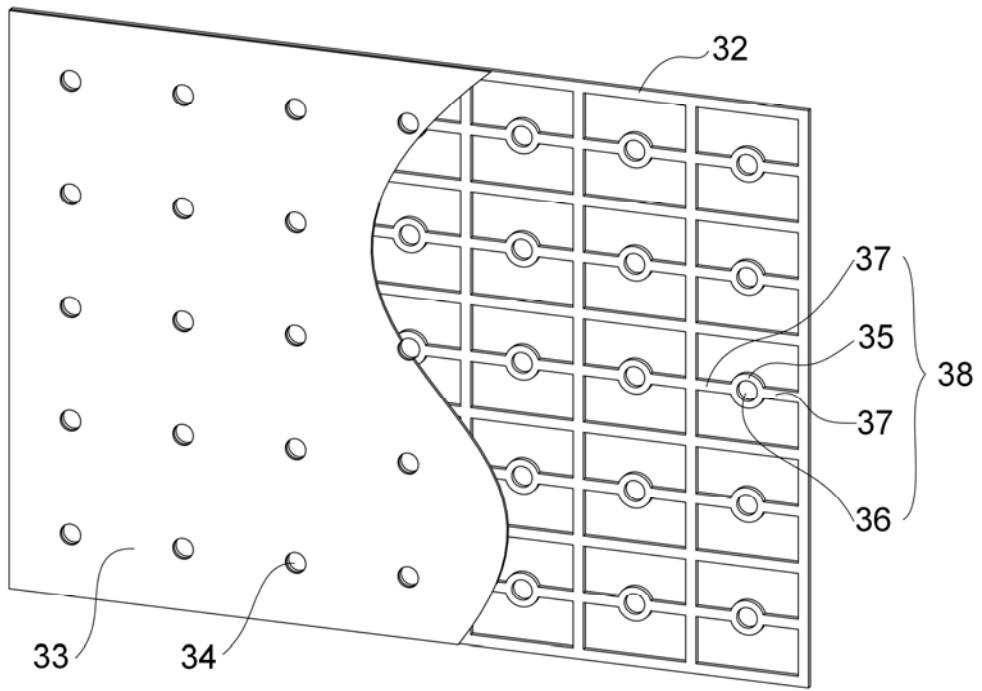


图 9

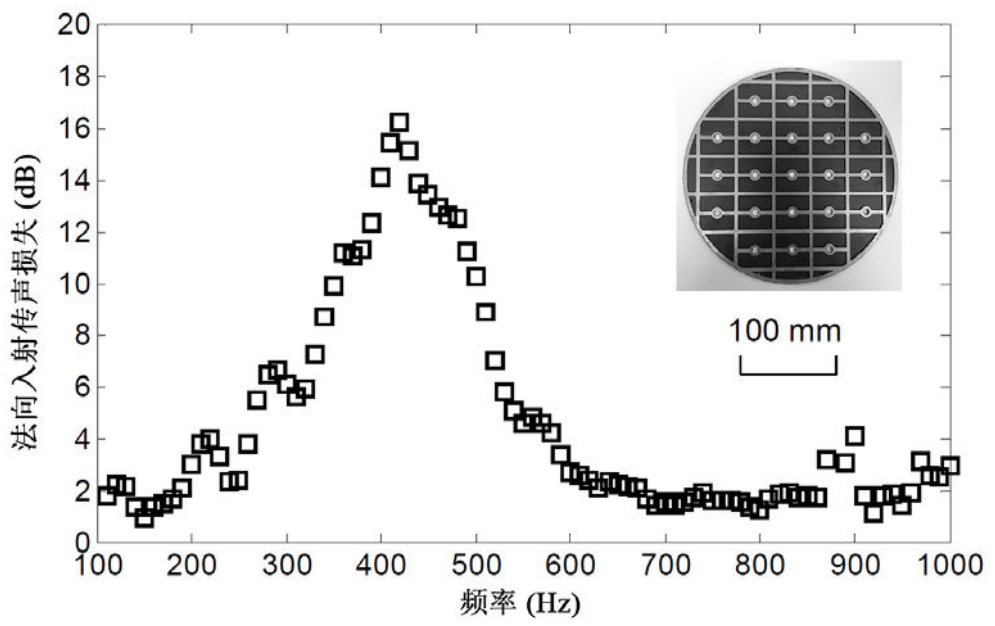


图 10

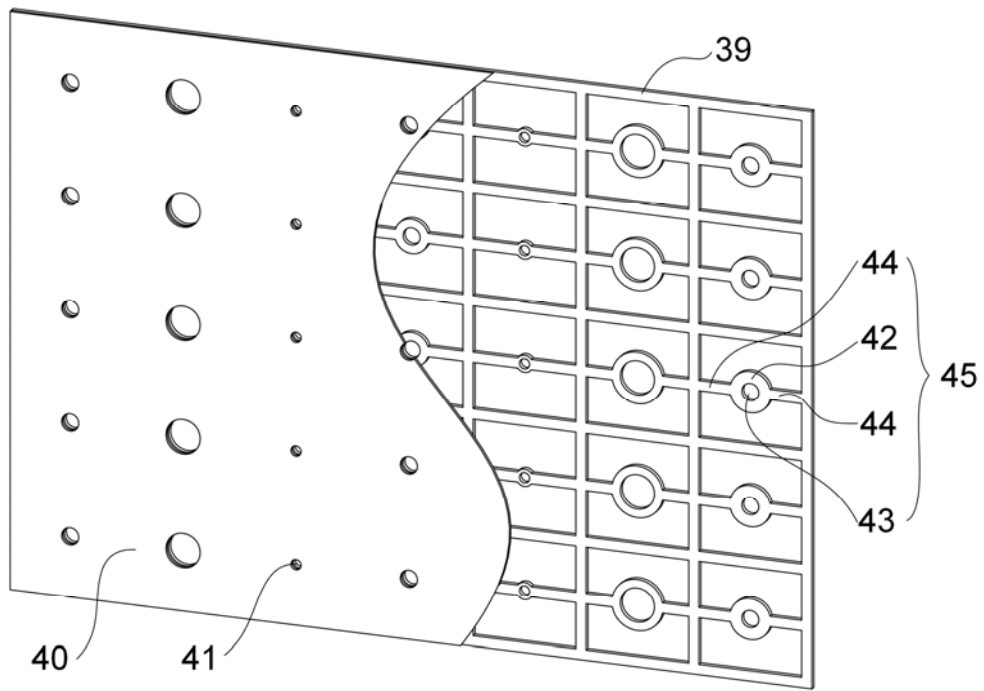


图 11

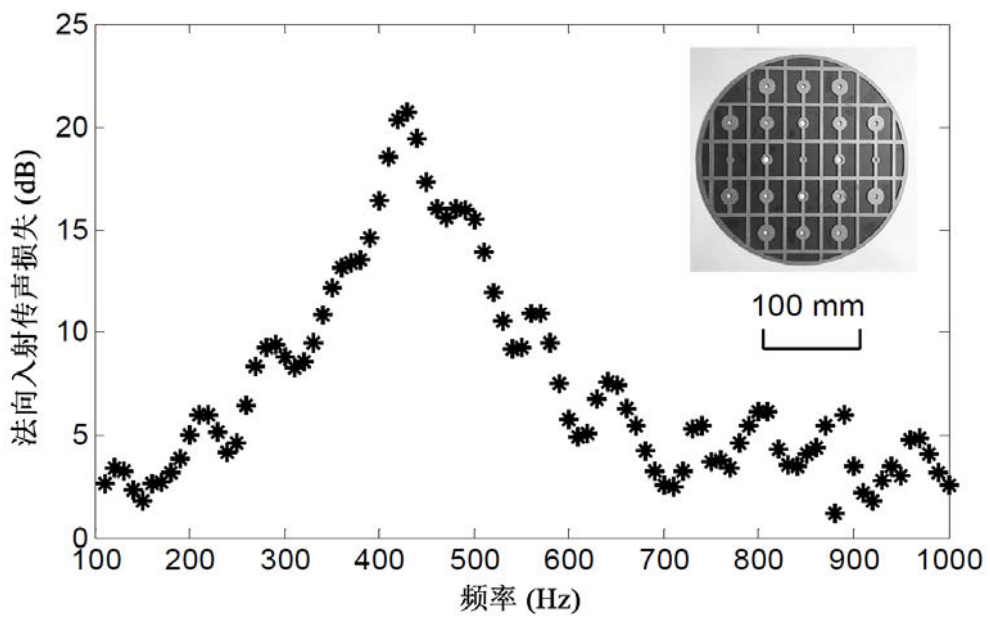


图 12

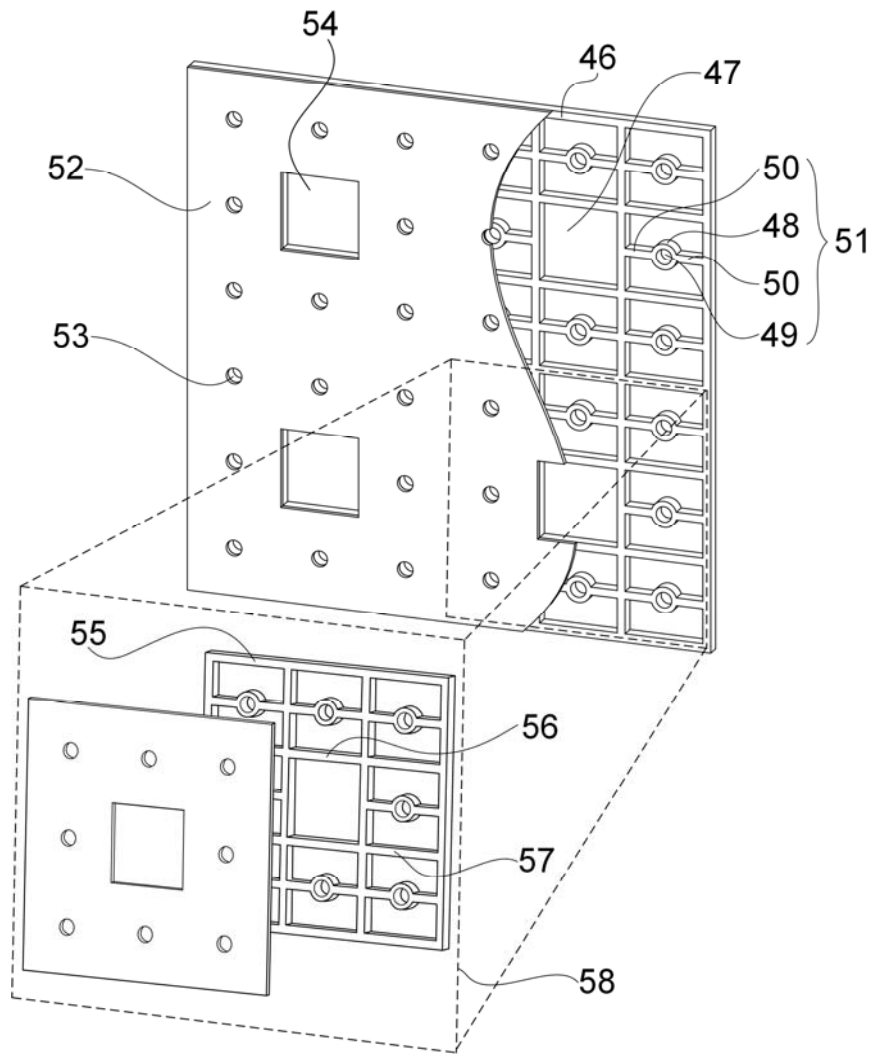


图 13

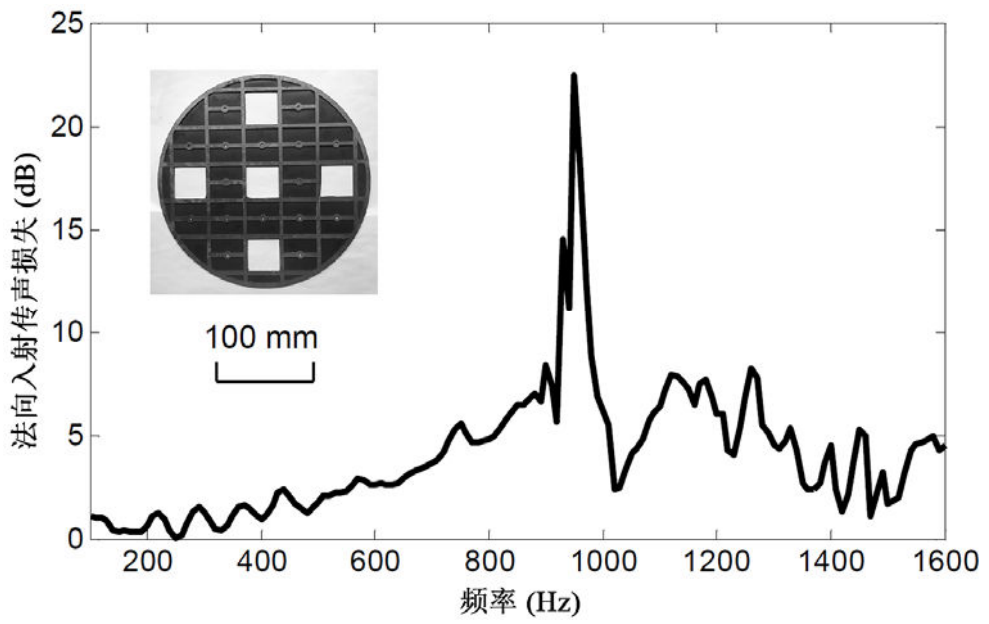
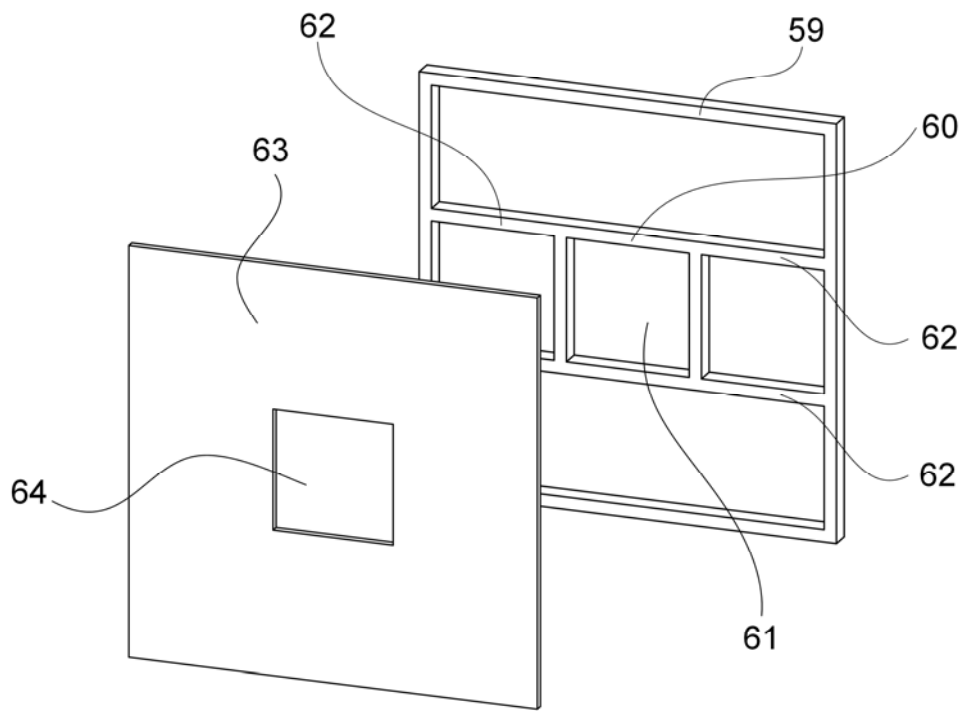
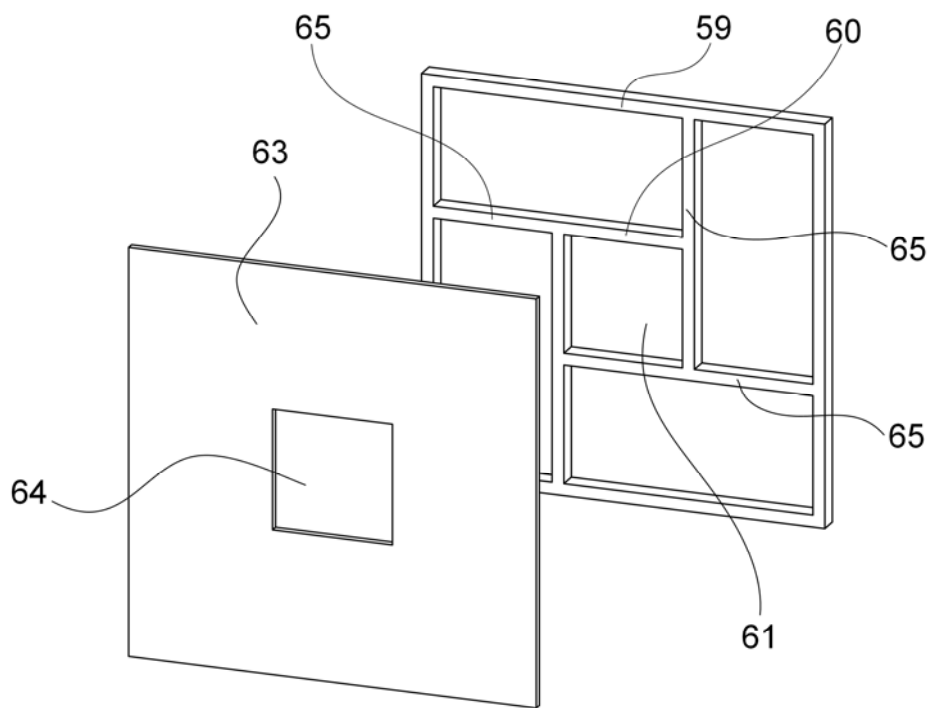


图 14



(a)



(b)

图 15

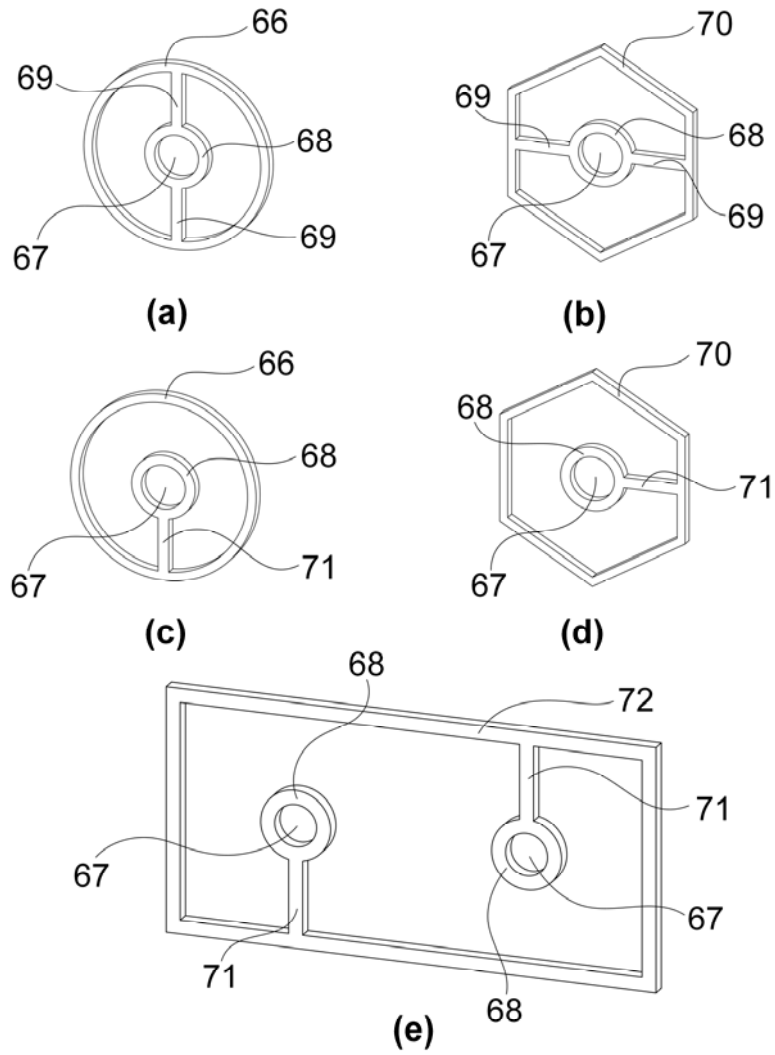


图 16

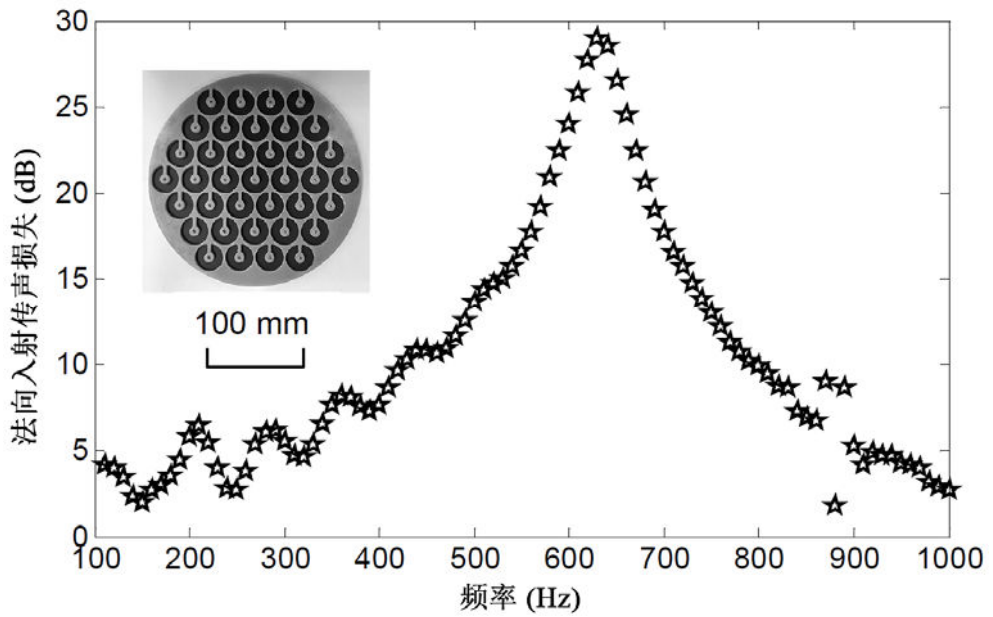
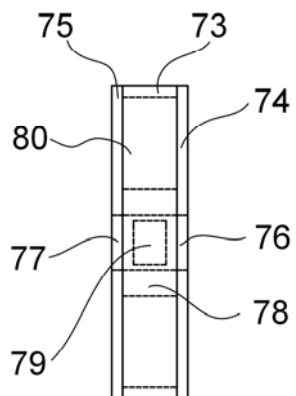
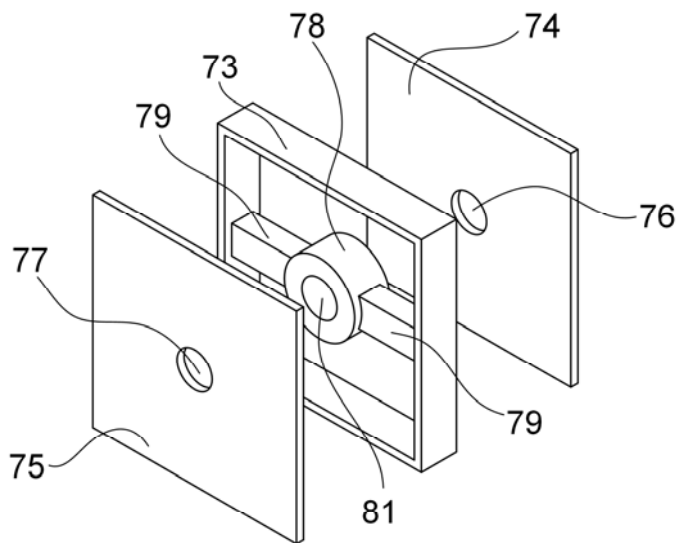


图 17

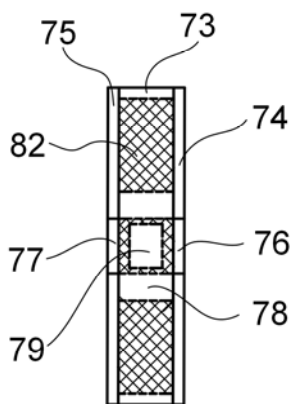


(a)

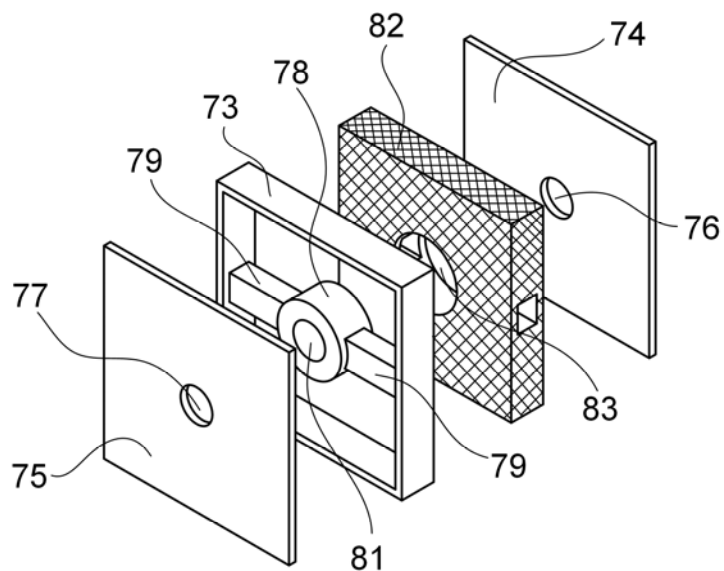


(b)

图 18



(a)



(b)

图 19

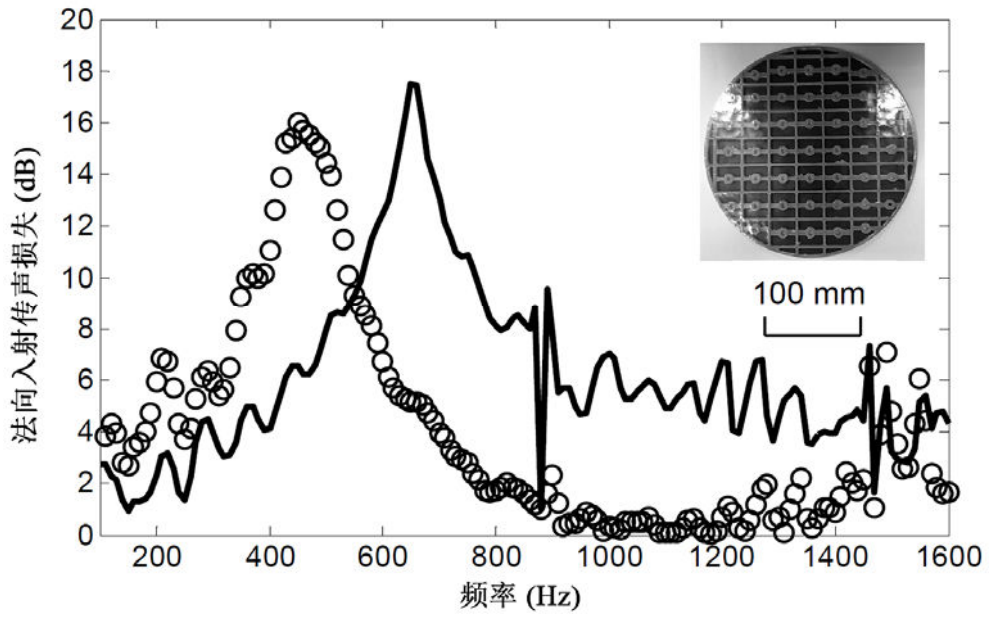


图 20

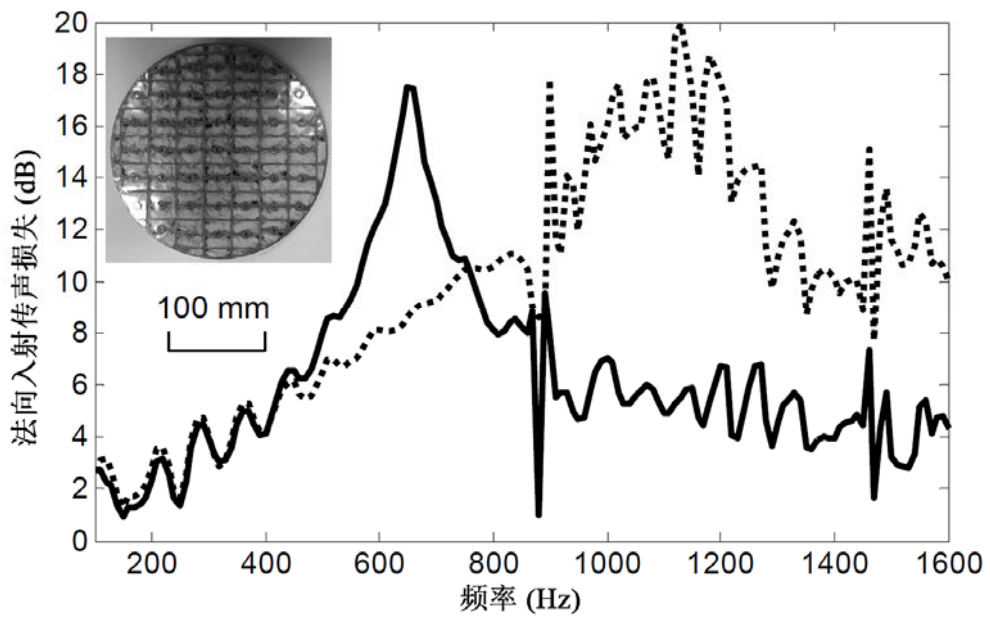
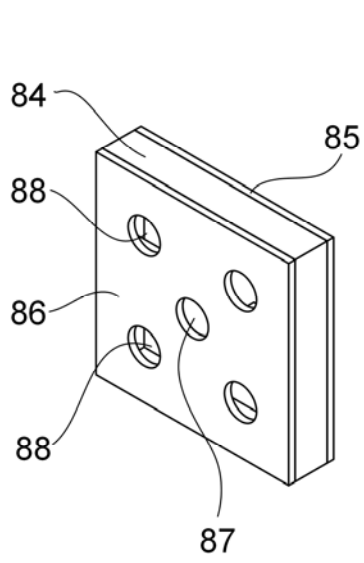
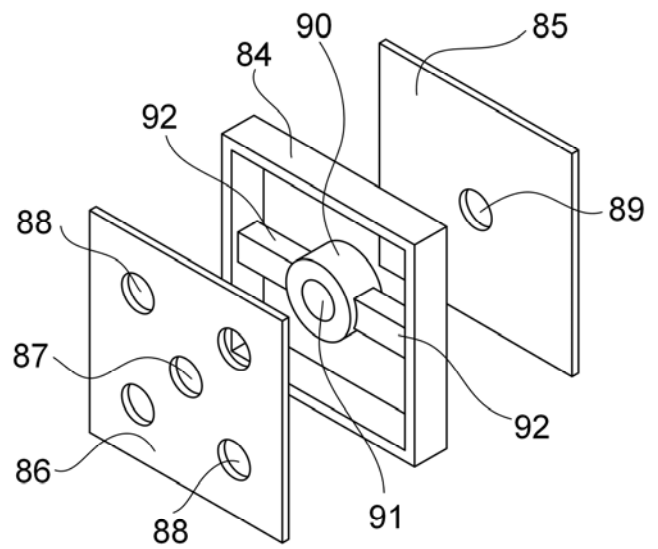


图 21

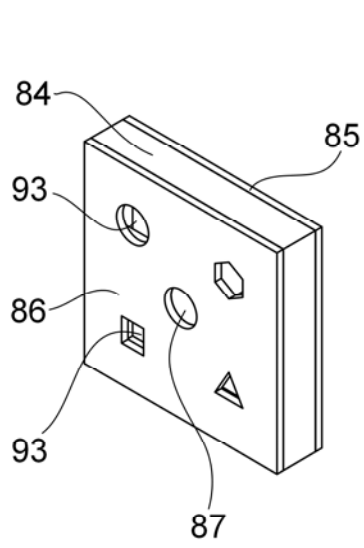


(a)

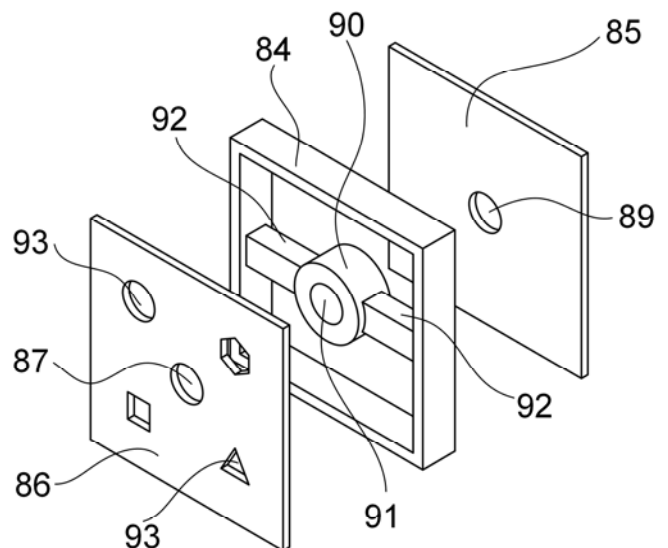


(b)

图 22



(a)



(b)

图 23

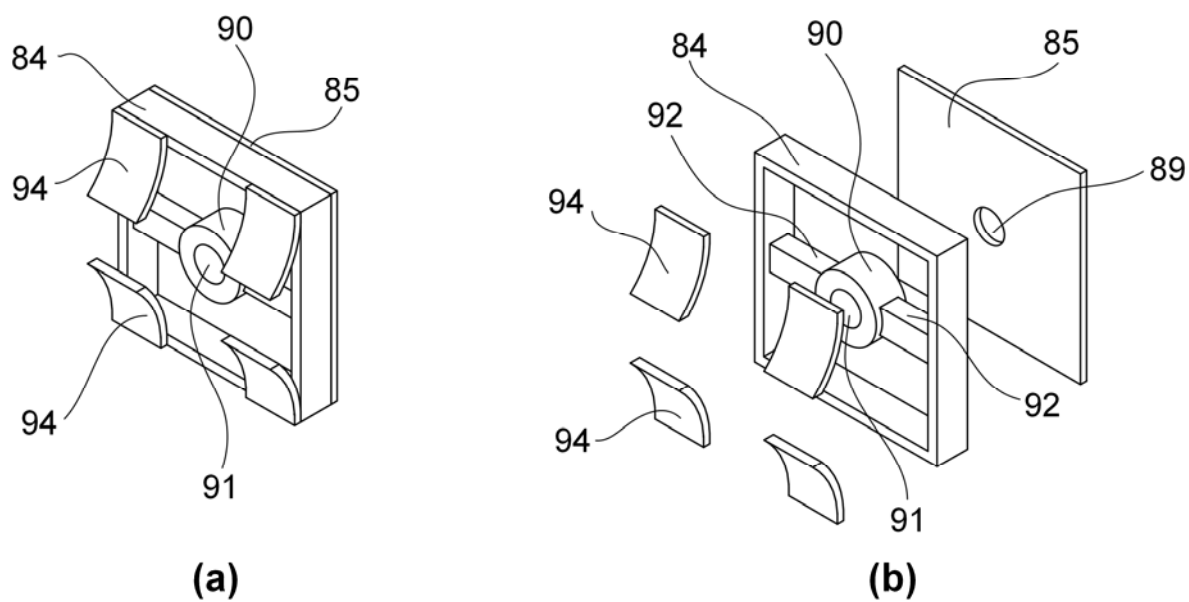


图 24

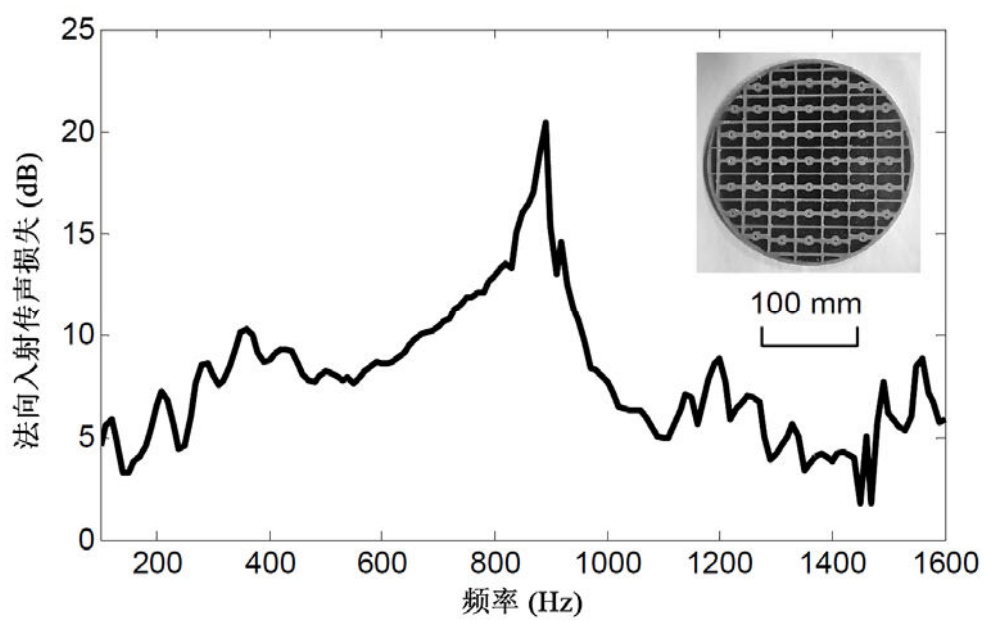


图 25

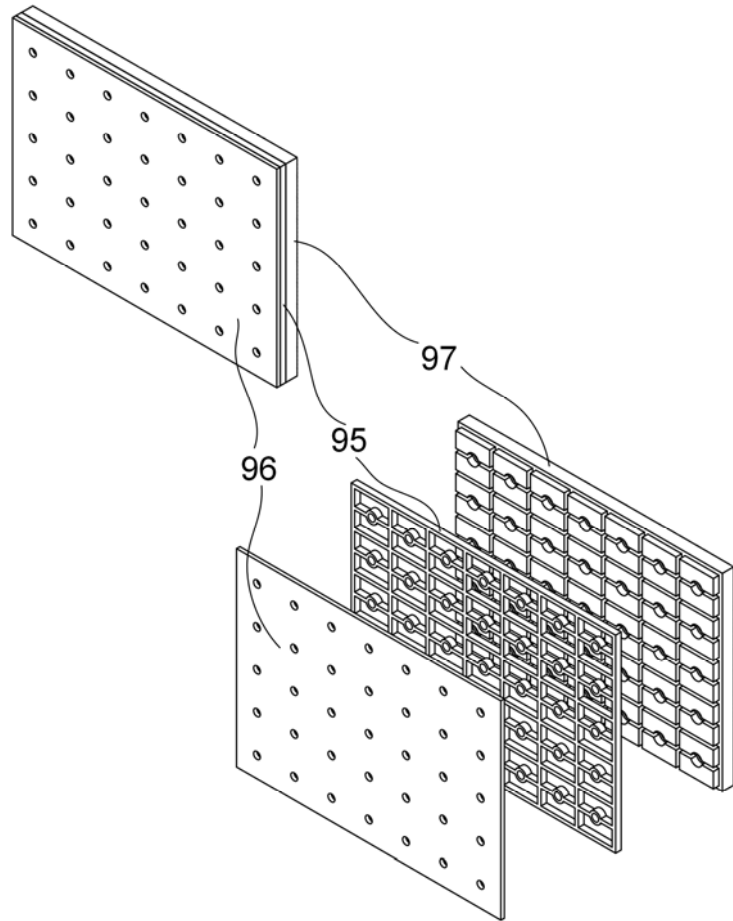


图 26

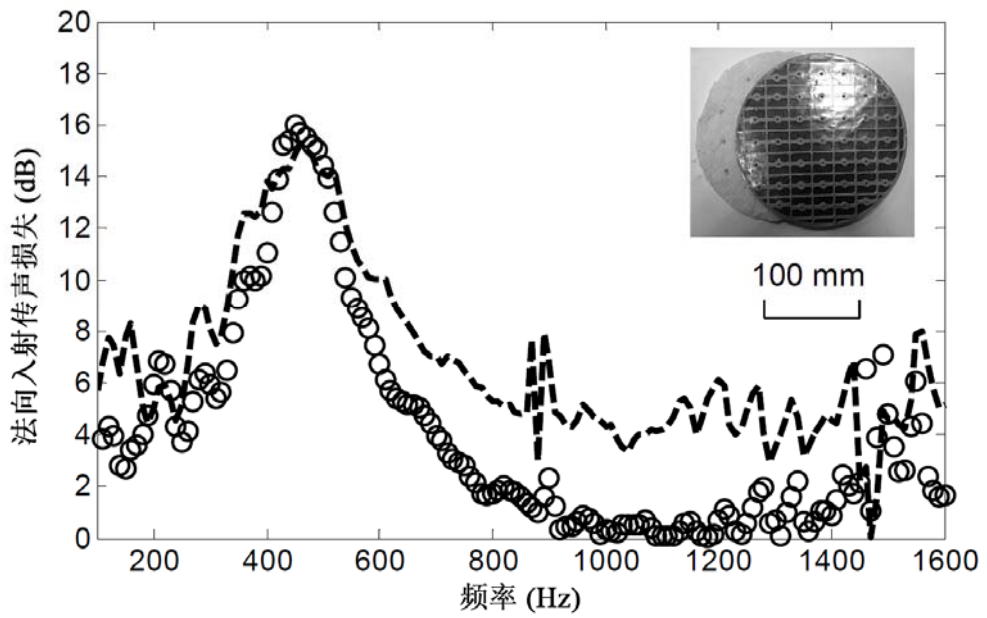


图 27

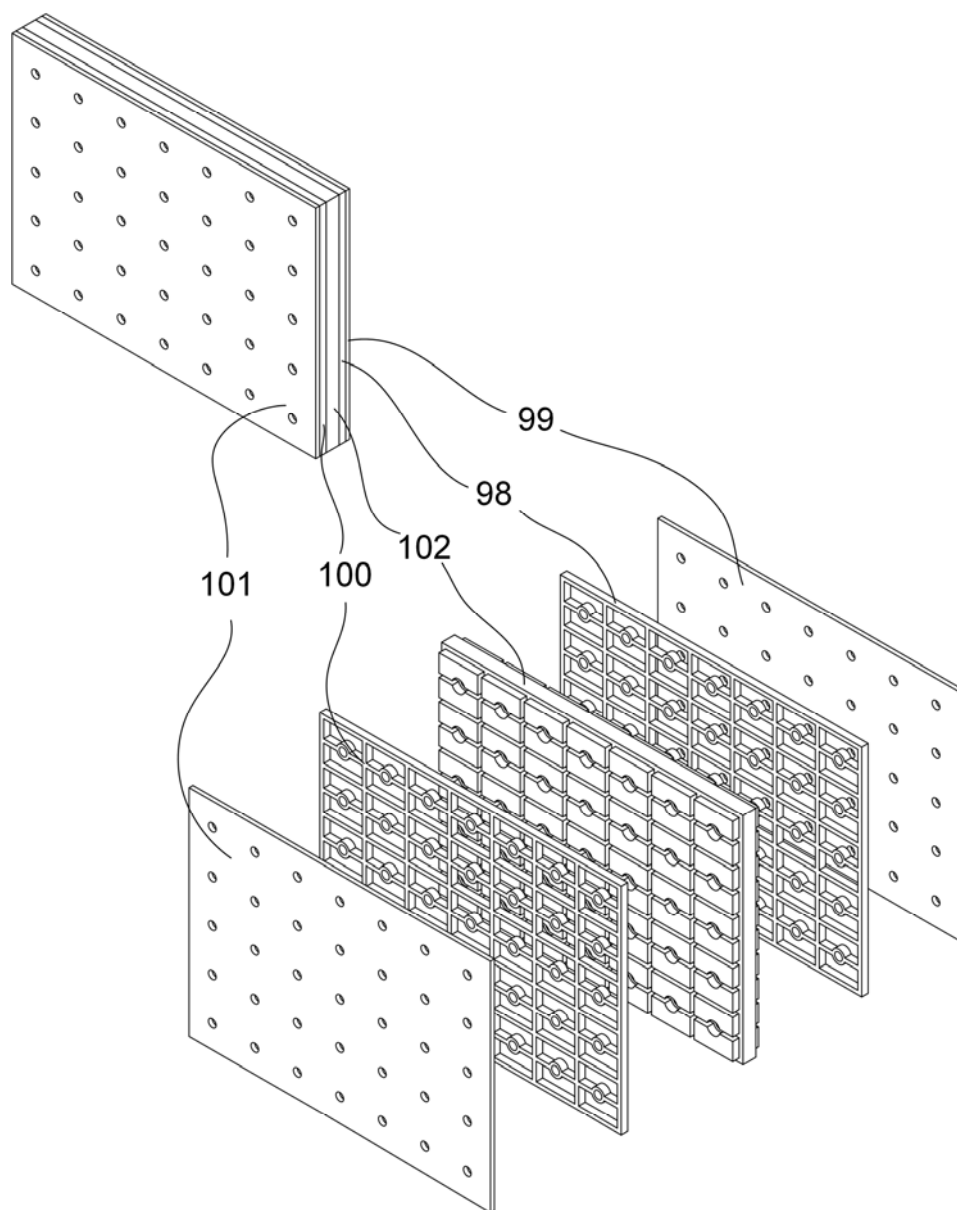


图 28

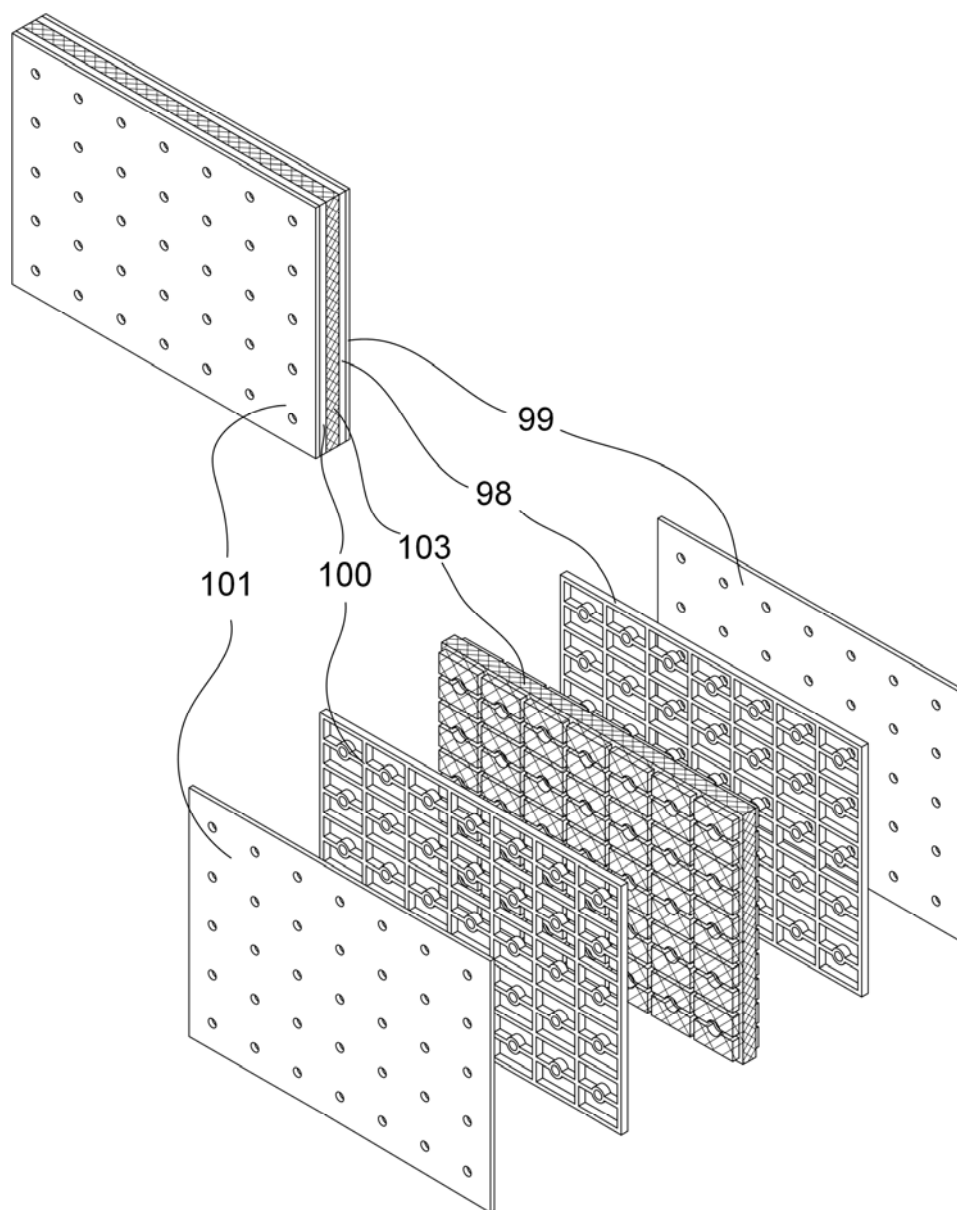


图 29

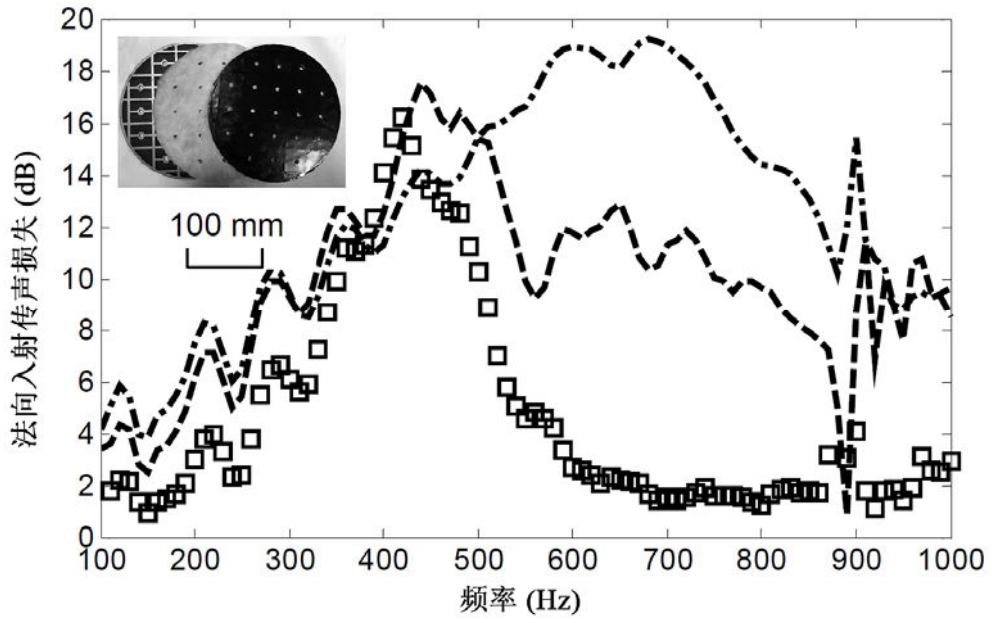


图 30

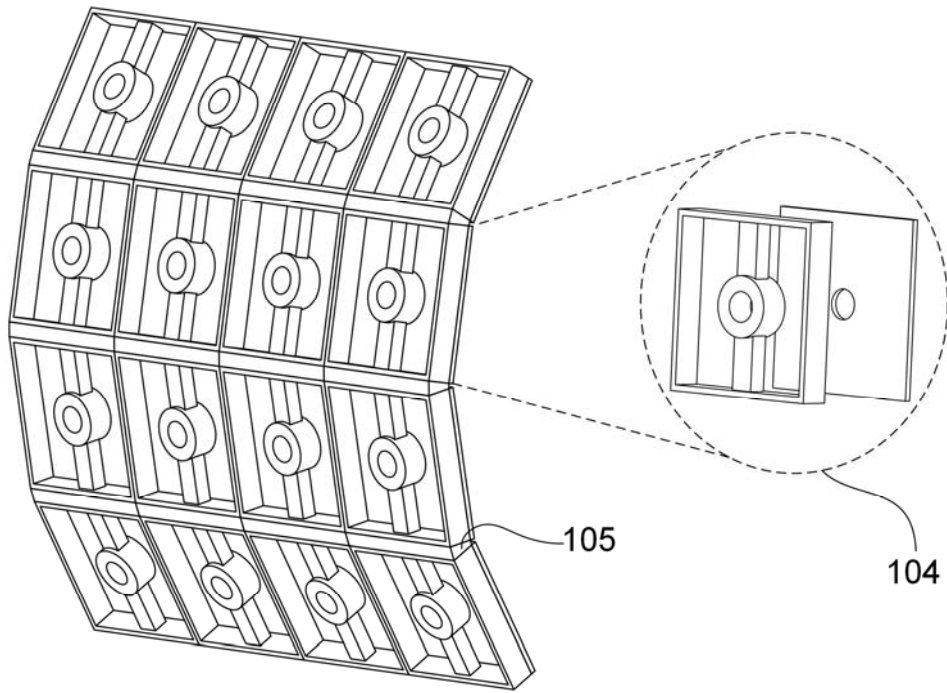


图 31